

BUTTON

T-3305 LED UNIVERSAL

493033051

Lámpara de techo metálica, suspendida de dos brazos. Se puede cortar a la medida deseada en el momento de la instalación.

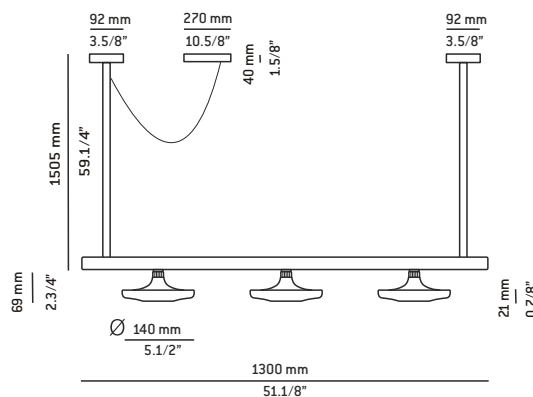
Metal suspension lamp with two stems. Stems may be cut into the desired length during installation process.



960°



IP
20



LE RECOMENDAMOS LEA LAS INSTRUCCIONES ANTES DE PROCEDER A LA INSTALACIÓN. GUARDE LAS INSTRUCCIONES PARA FUTURAS REFERENCIAS.

- * Asegúrese de que la corriente está desconectada antes de conectar el aparato.
- * El montaje de luminarias debe ser efectuado solamente por personal técnico.
- * No utilizar bombillas con potencia superior a la indicada en la etiqueta.
- * Únicamente para uso en interiores.
- * Para limpieza no utilizar alcohol ni disolventes
- * Recomendamos la intervención de 2 personas para el montaje de la lámpara

WE RECOMMEND TO READ THE INSTRUCTIONS ENTIRELY BEFORE STARTING YOUR INSTALLATION. PLEASE SAVE THESE INSTRUCTIONS SO THAT YOU CAN REFER TO THEM A LETER TIME.

- * Make sure the power has been disconnected before installing the fixture.
- * Lighting fixtures should be installed only by qualified personnel.
- * Make sure the bulb never exceeds the maximum wattage especified on the fixture label.
- * For indoor use only.
- * Do not use alcohol or disolvents to clean the lamp
- * For your convenience assembly by two people ist recommended.



UL 1598 ELECTRICAL INSTRUCTIONS FOR FLUSHMOUNTS, WALL SCONCES AND PENDANTS

SAVE THESE INSTRUCTIONS. MIN 90C SUPPLY CONDUCTORS. CAUTION-RISK OF FIRE. USE STATED WATT OR SMALLER. CAUTION-RISK OF SHOCK. DISCONNECT POWER BEFORE SERVICING. TO REDUCE THE RISK OF A BURN DURING RELAMPING, ALLOW THE BULB TO COOL DOWN. SUITABLE FOR DRY LOCATIONS ONLY. THIS PRODUCT MUST BE INSTALLED IN ACCORDANCE WITH THE APPLICABLE INSTALLATION CODE BY A PERSON FAMILIAR WITH THE CONSTRUCTION AND OPERATION OF THE PRODUCT AND THE HAZARD INVOLVED.

WARNING: ALL WIRES AND WIRE NUTS USED IN THE INSTALLATION MUST BE RATED 195F (90°C). FOR INDOOR USE ONLY. THESE PRODUCT MUST BE INSTALLED BY A QUALIFIED ELECTRICIAN.

Atención: / Warning:

No mirar directamente a los LED.
Do not look directly into any LED source
Bitte nicht direkt in die LED schauen
Ne regardez jamais les ampoules LED directement

Atención: / Warning:

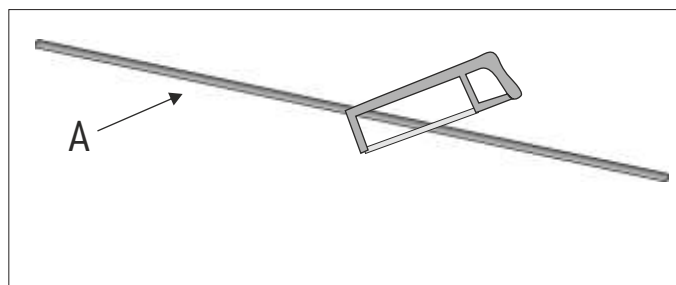
Esta lámpara la tiene que instalar un profesional.
This lamp must be installed by a electrician certified.

Instrucciones / Assembly instructions

1- Si se desea se puede cortar el brazo (A) con una sierra para metales a la longitud deseada. Desechar la parte no roscada. Quitar la rebaba. Figura 1.

1- You may cut the stem (A) to the desired length using a metal saw. Dispose of the threadless piece. Remove the blurr. Figure1.

1



Instrucciones / Assembly instructions

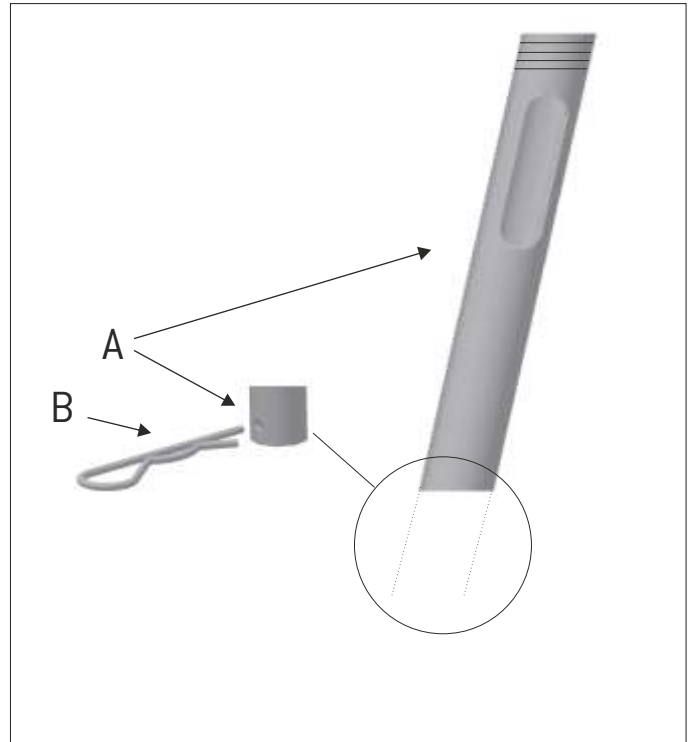
2- Marcar el punto donde se tiene que hacer el nuevo agujero con una punta u objeto punzante. Hacer un agujero en la parte no roscada del brazo (A) de diámetro 3 mm y el centro del agujero a una distancia de unos 5 mm del extremo del brazo, para poder poner la pieza de sujeción (B). El agujero tiene que traspasar el brazo.

Atención: en el brazo donde hay el orificio para la salida del cable eléctrico se tiene que realizar el agujero de manera que queden alineados. Figura 2.

2- Mark the spot for the new hole with a pointy object. Drill a hole on the threadless end of the stem (A) of 3mm in diameter and 5mm apart from the tube end, in order to be able to insert the retaining clip (B). The hole must run through both tube walls.

Attention: Drilled holes on the stem must be aligned. Figure 2.

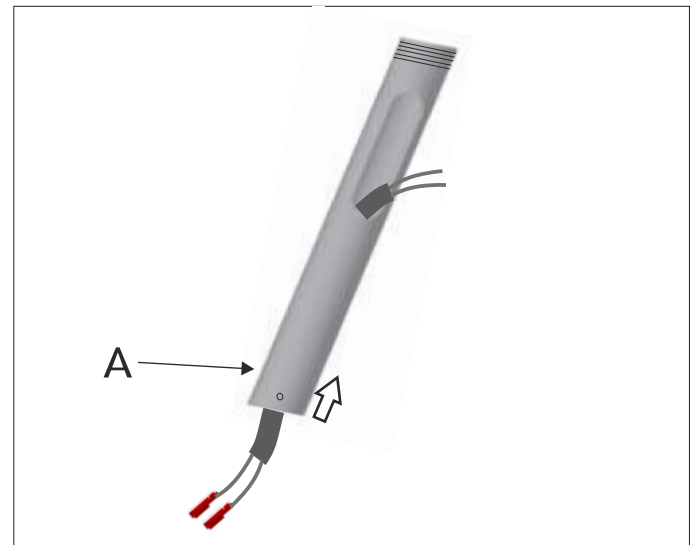
2



3- Pasar los cables eléctricos desde la parte inferior del brazo, la no roscada (A) hasta el orificio de la parte lateral superior. Los conectores tienen que quedar en la parte inferior. Figura 3.

3- Insert the cables through the threadless part of the stem (A) up to the hole on the side of the threaded part. Connectors must be on the bottom [threadless]. Figure 3.

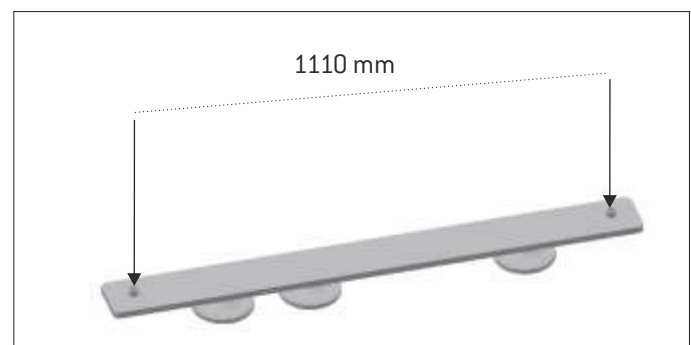
3



4- Tomar las medidas entre los agujeros de la pantalla donde van las varillas. Marcar los puntos al techo donde tiene que ir la lámpara. Figura 4.

4- Measure the distance between the stem holes on the support. Mark the spots on the desired ceiling lamp position. Figure 4.

4



Instrucciones / Assembly instructions

5- Presentar las sujeciones al techo y hacer los agujeros correspondientes. No fijar aún las sujeciones al techo. Figura 5.

5- Place the subjections on the ceiling and drill the holes to secure it. Don't affix the subjections yet. Figure 5.

6- Introducir el tapa pared (E) y la sujeción (G) en el brazo (A) poner una pinza o tope para que no bajen demasiado y rayen el brazo. Enroscar las dos tuercas (F). Figura 6.

[Repetir la operación en el otro brazo]

6- Insert the cover (E) and the subjection (G) into the stem (A). use some tape or a clamp to keep the cover in place and avoid scratching the stem. Screw both nuts (F). Figure 6.

Repeat the same operation on the other stem.

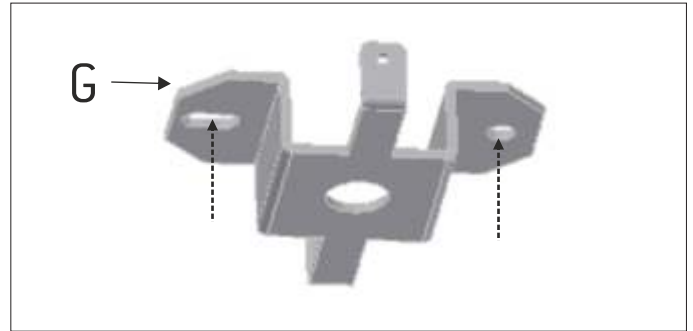
7- Teniendo en cuenta el brazo que tiene el cable eléctrico para que coincida con el lado de la sujeción donde haremos las conexiones eléctricas, fijar las sujeciones al techo. Figura 7.

7-Watching that the stem with the electrical cable is on the correct side for the connections, affix the subjections to the ceiling. Figure 7.

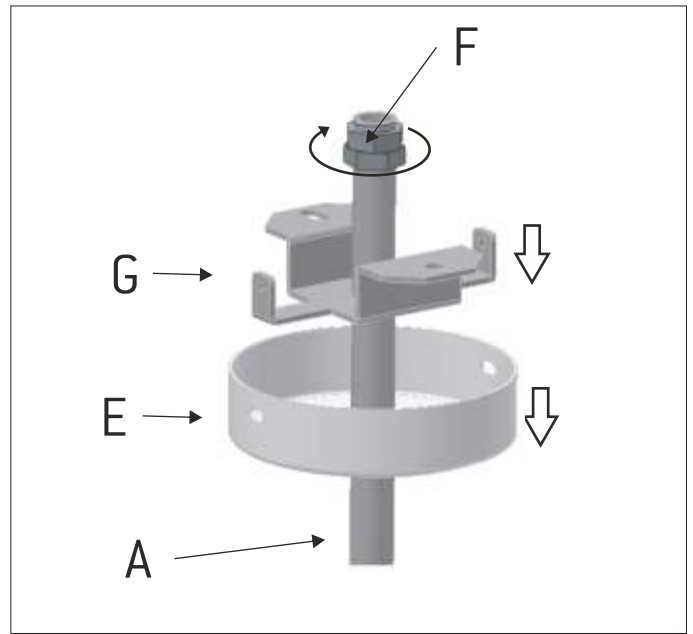
8- Colocar los tapa paredes (E) y enroscar los tornillos laterales. Figura 8.

8- Place the cover (E) and secure it screwing the bolts. Figure 8.

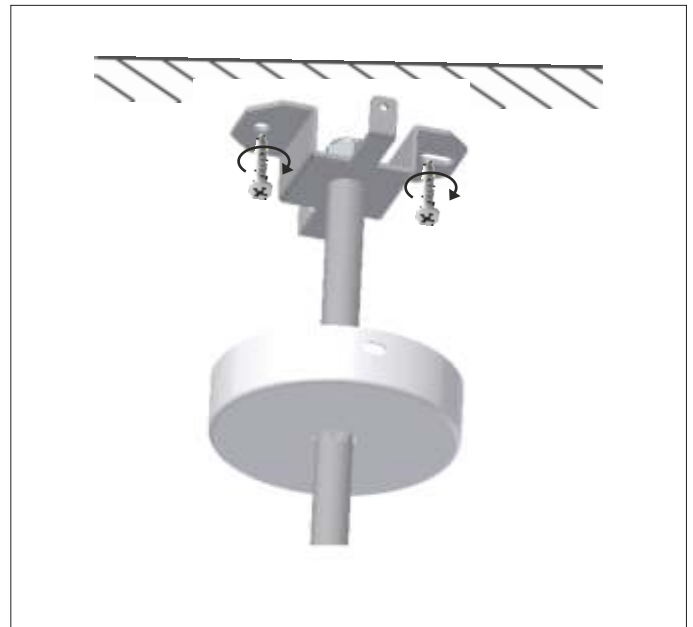
5



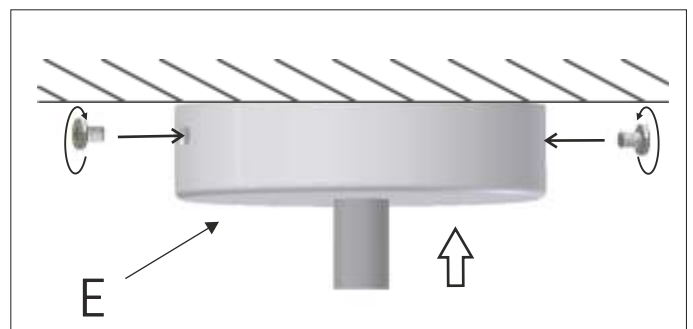
6



7



8

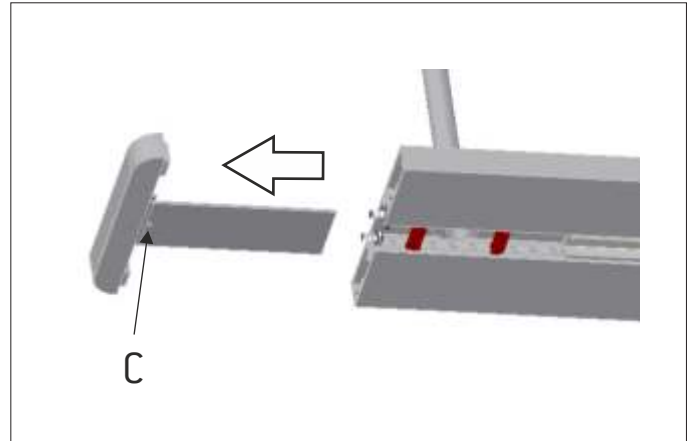


Instrucciones / Assembly instructions

9- Quitar las tapas de los extremos de la pantalla, aflojando los espárragos interiores, introduciendo la llave allen por el orificio (C). Figura 9.

9- Remove the cover from the support ends, loosening the inner stud bolts, inserting the allen key through the orifice (C). Figure 9.

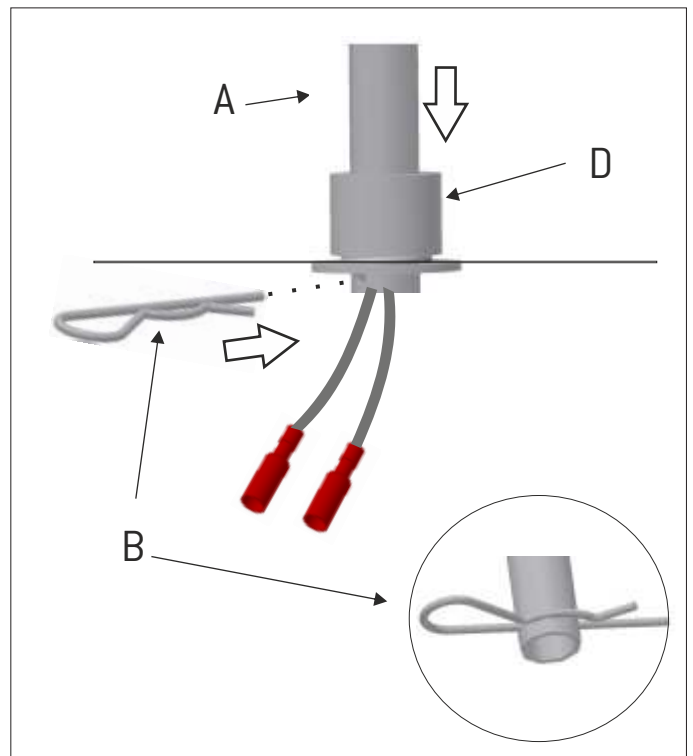
9



10- Teniendo en cuenta el brazo que tiene el cable eléctrico para que coincida con el lado de la pantalla que tiene los cables para hacer las conexiones, colocar la pantalla pasando los brazos (A) por los orificios (D) de la pantalla, solo lo necesario para poder colocar la pieza de sujeción (B), pasar la pieza por el agujero, entre los dos cables y de manera que quede plana y sujete el brazo. Figura 10

10- Watching that the stem with the electrical cable is in the correct side, insert the stems (A) through the support holes (D), just enough to be able to insert the retaining clip (B). Insert the pin through the hole, between both cables, checking that it holds the stem in place. Figure 10.

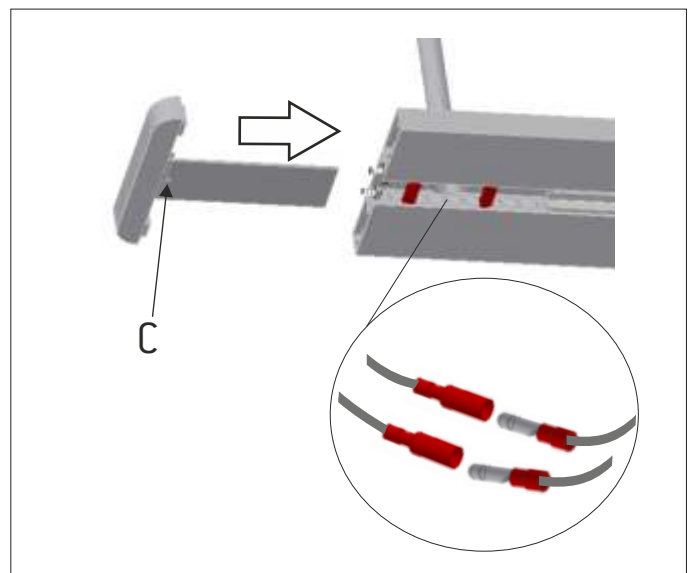
10



11- Realizar las conexiones eléctricas y volver a colocar las tapas laterales. Enroscar de nuevo los espárragos (C) sin apretar demasiado. Figura 11

11- Connect the electrical wires and place back the cover. Screw back the stud bolts without tightening them too much. Figure 11.

11

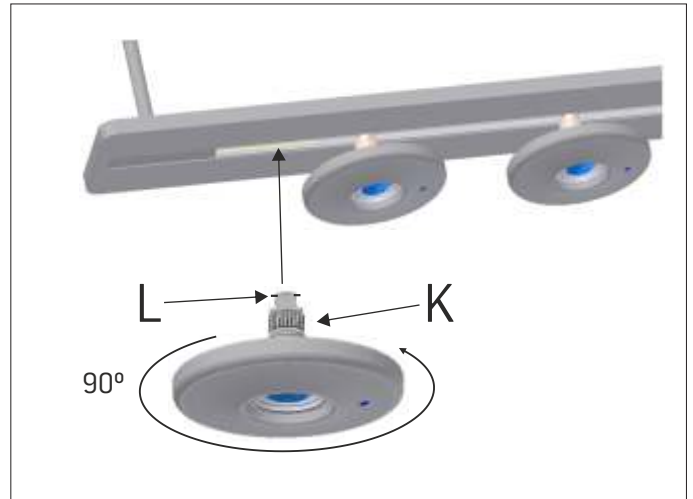


Instrucciones / Assembly instructions

12- Para colocar la pantalla, primero roscar la tuerca (K) hasta que haga tope, introducir la parte superior de la pantalla en el carril de la lámpara, teniendo en cuenta que las pestañas de contacto (L) queden alineadas con el carril, posicionar la pantalla en el lugar deseado, girar la pantalla 90° y apretar la tuerca (K) hacia la izquierda hasta que quede completamente sujeta. Figura 12.

12- To place the shade, loosen the nut (K) until the stop, insert the top part into the rail, watching that the contact tabs (L) are aligned with the rail. Place the shade at the desired position, rotate the shade 1/4 turn (90°) and tighten the nut (K) until the shade is completely secured. Figure 12.

12



13- Pasar el cable eléctrico de la RED por el agujero de la sujeción, fijar la sujeción al techo (H). Pasar el cable eléctrico de la lámpara por el agujero del tapa pared (I) y por los agujeros de la brida sujetacables tal y como se indica (J). Realizar las conexiones eléctricas:

Conectar los cables de la lámpara con los cables de color rojo y negro del driver.

Conectar los cables azul y marrón con los cables de RED.

Conectar los cables tierra.

Figura 13.

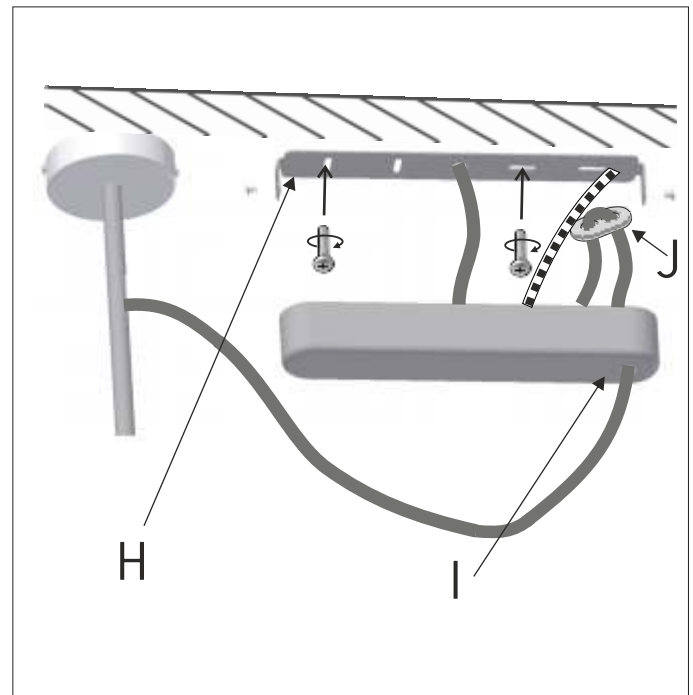
13- Insert the main electrical cable through the subjection. Affix the subjection to the ceiling (H). Insert the lamp electrical cable through the cover (I) and the plastic flange (J). Connect the cables.

Connect the lamp cables to the red and black driver cables.

Connect the blue and brown cables with the main cables.

Connect the ground cable. Figure 13.

13



14-Colocar el tapa pared (I) y enroscar los tornillos laterales. Figura 14.

14- Place the cover (I) and screw the bolts. Figure 14.

14

