

T-3515 LED

493035151

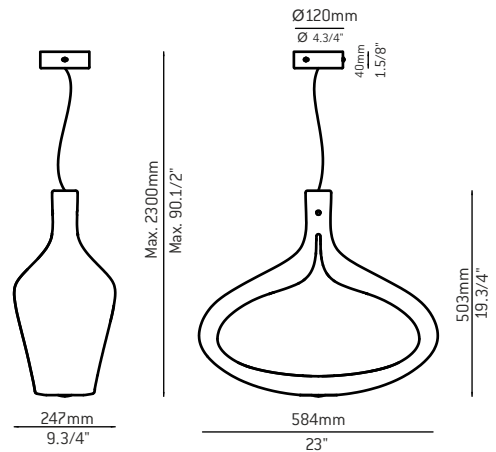
Colgante de espuma rígida de poliuretano..

Pendant made of polyurethane foam.



960°

IP
20



LE RECOMENDAMOS LEA LAS INSTRUCCIONES ANTES DE PROCEDER A LA INSTALACIÓN. GUARDE LAS INSTRUCCIONES PARA FUTURAS REFERENCIAS.

- * Asegúrese de que la corriente está desconectada antes de conectar el aparato.
- * El montaje de luminarias debe ser efectuado solamente por personal técnico.
- * No utilizar bombillas con potencia superior a la indicada en la etiqueta.
- * Únicamente para uso en interiores.
- * Para limpieza no utilizar alcohol ni disolventes
- * Recomendamos la intervención de 2 personas para el montaje de la lámpara

WE RECOMMEND TO READ THE INSTRUCTIONS ENTIRELY BEFORE STARTING YOUR INSTALLATION. PLEASE SAVE THESE INSTRUCTIONS SO THAT YOU CAN REFER TO THEM A LETER TIME.

- * Make sure the power has been disconnected before installing the fixture.
- * Lighting fixtures should be installed only by qualified personnel.
- * Make sure the bulb never exceeds the maximum wattage especificed on the fixture label.
- * For indoor use only.
- * Do not use alcohol or disolvents to clean the lamp
- * For your convenience assembly by two people ist recommended. .

Instrucciones / Assembly instructions

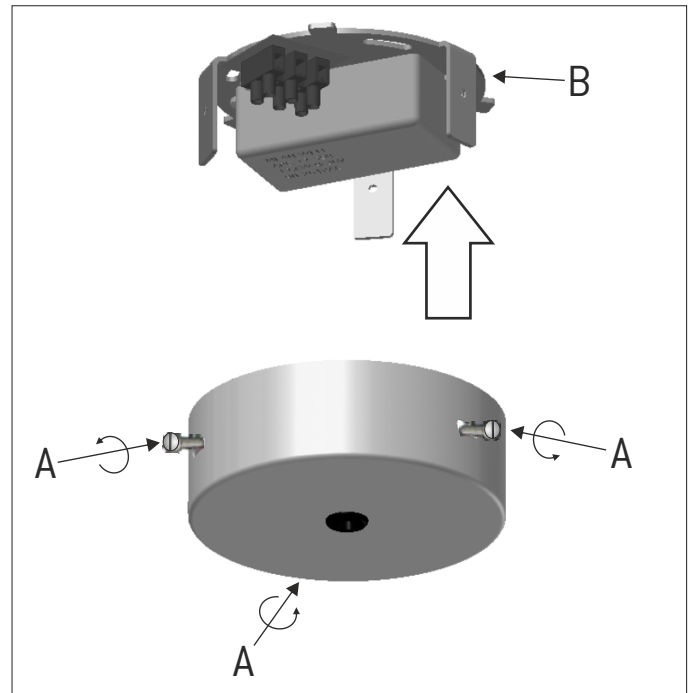
Atención: / Warning:

No mirar directamente a los LED.
Do not look directly into any LED source
Bitte nicht direkt in die LED schauen
Ne regardez jamais les ampoules LED directement

1- Desenroscar los tornillo laterales del tapapared (A). Liberar la sujeción (B). Figura 1.

1- Unscrew the lateral screws (A) to remove the canopy (A) from the mounting bracket (B). Figure 1.

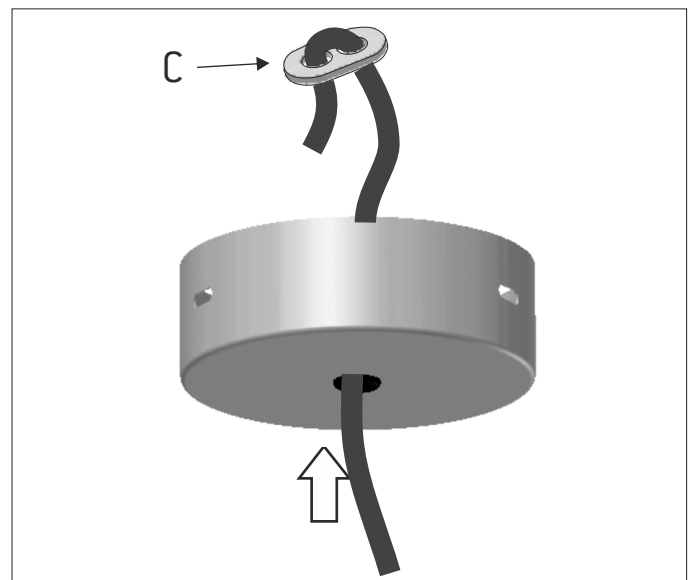
1



2- Introducir los cables de la lámpara hacia el interior del florón y por la brida sujetacables (C) ajustar la altura de la lámpara. Figura 2.

2- Insert the electrical cord into the canopy and through the cable holder (C) adjust the lamp height. Figure 2.

2

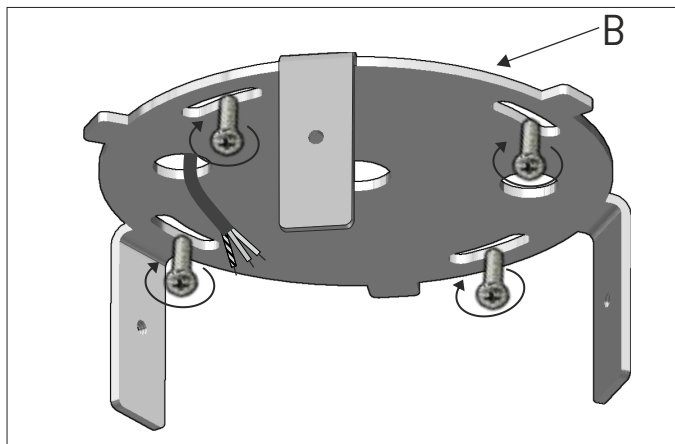


Assembly instructions

3- Introducir los cables de la red eléctrica hacia el interior de la sujeción (B). Atornillar la sujeción (B) al techo. Figura 3.

3- Insert the electrical wires from the outlet box into the mounting bracket (B). Affix the mounting bracket (B) to the ceiling or the electrical junction box. Figure 3.

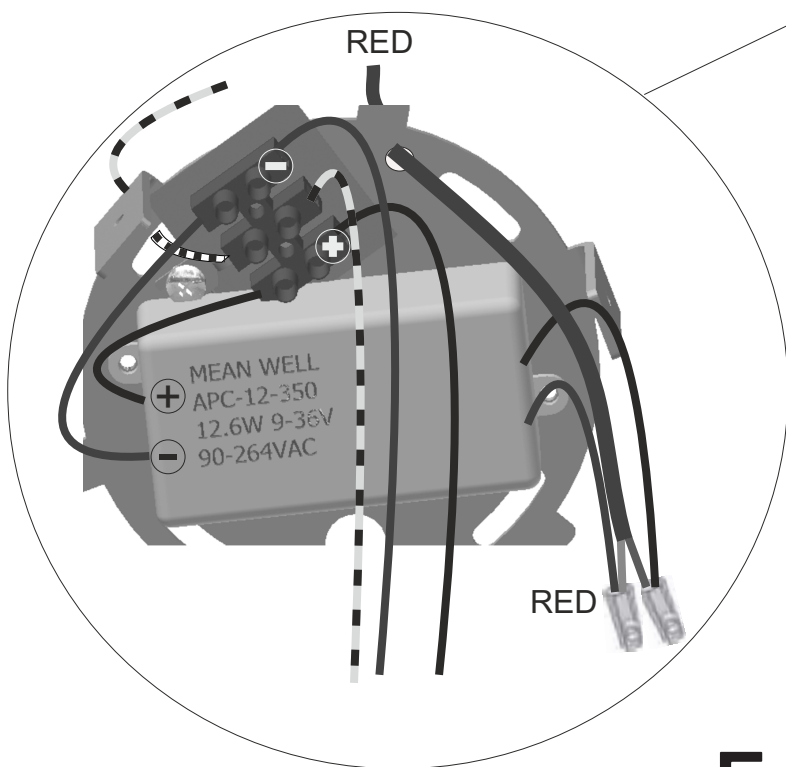
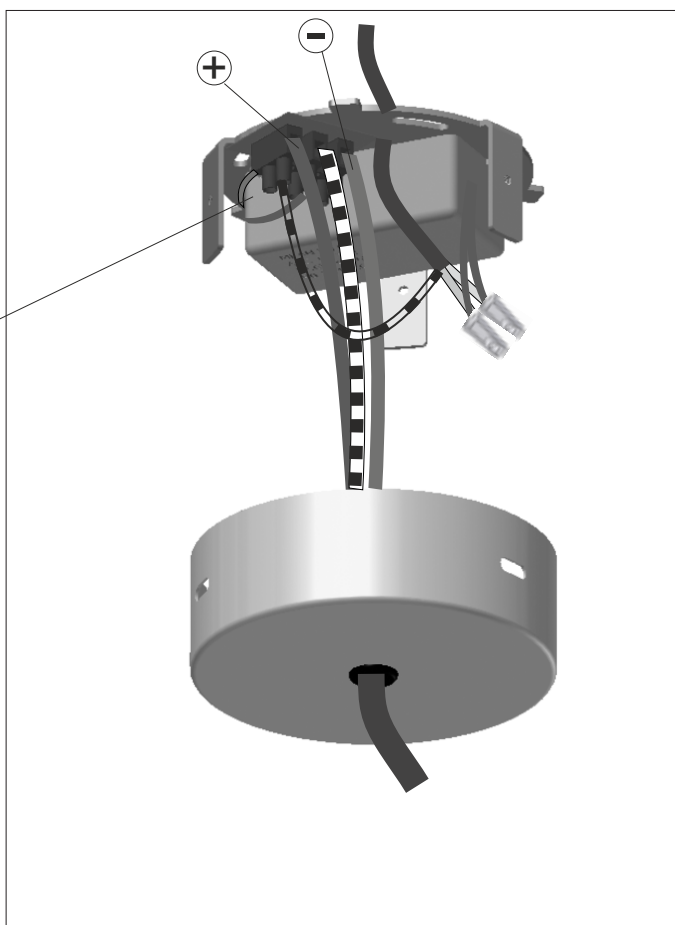
3



4- Realizar las conexiones eléctricas respetando donde van los cables de RED, las polaridades del driver y de los cables de la lámpara (+ -). Figura 4.

4- Connect the electrical wires respecting the driver and lamp cables polarities (+ -) Figure 4.

4



5- Acoplar la lámpara a la sujeción y atornillar de nuevo los tornillos (A) liberados anteriormente en el paso 1. Figura 5.

5- Attach and affix the lamp to the mounting bracket. Tighten the screws (A) removed previously in step one. Figure 5.

5

