

VOLTA

T-3535 / T-3536

493035361

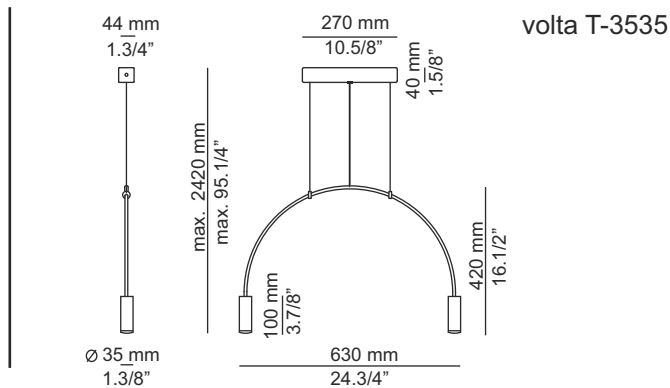
Lámpara de techo con cuerpo curvado metálico, pantallas cilíndricas de aluminio con difusores acrílicos (PMMA). Cables de nylon transparentes.

Altura ajustable.

Suspension lamp with a curved metallic body, cylindrical aluminium heads and acrylic (PMMA) lens diusers.

Transparent nylon cables.

Adjustable height.



volta T-3535

LE RECOMENDAMOS LEA LAS INSTRUCCIONES ANTES DE PROCEDER A LA INSTALACIÓN. GUARDE LAS INSTRUCCIONES PARA FUTURAS REFERENCIAS.

* Asegúrese de que la corriente está desconectada antes de conectar el aparato.

* El montaje de luminarias debe ser efectuado solamente por personal técnico.

* No utilizar bombillas con potencia superior a la indicada en la etiqueta.

* Únicamente para uso en interiores.

* Para limpieza no utilizar alcohol ni disolventes

* Recomendamos la intervención de 2 personas para el montaje de la lámpara

WE RECOMMEND TO READ THE INSTRUCTIONS ENTIRELY BEFORE STARTING YOUR INSTALLATION. PLEASE SAVE THESE INSTRUCTIONS SO THAT YOU CAN REFER TO THEM A LETER TIME.

* Make sure the power has been disconnected before installing the fixture.

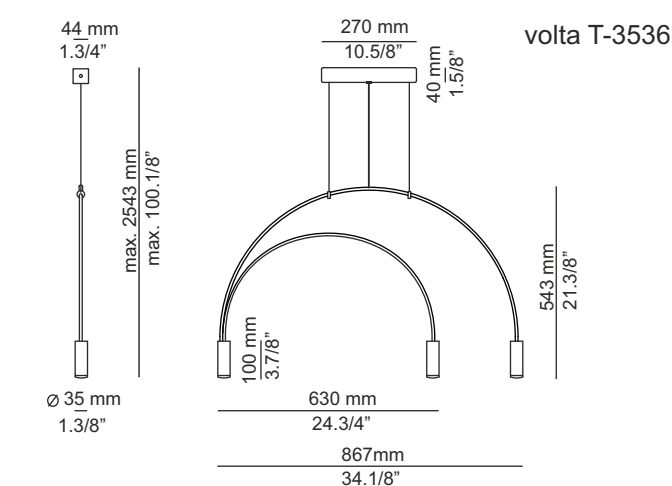
* Lighting fixtures should be installed only by qualified personnel.

* Make sure the bulb never exceeds the maximum wattage especificed on the fixture label.

* For indoor use only.

* Do not use alcohol or disolvents to clean the lamp

* For your convenience assembly by two people ist recommended. .



volta T-3536

Atención: / Warning:

No mirar directamente a los LED.

Do not look directly into any LED source

Bitte nicht direkt in die LED schauen

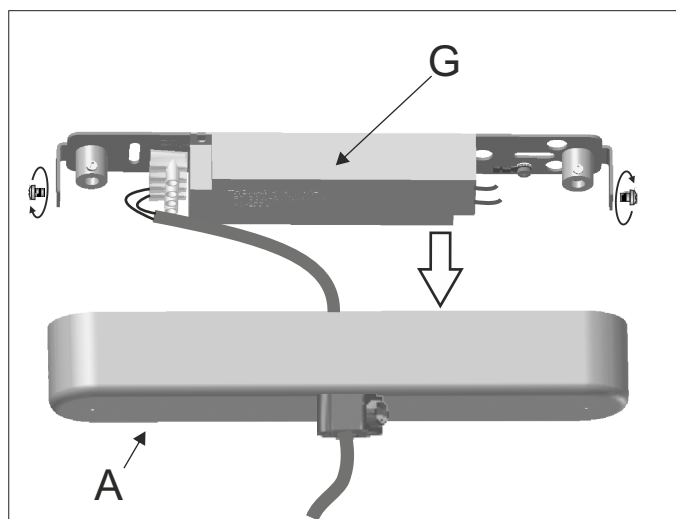
Ne regardez jamais les ampoules LED directement

Instrucciones / Assembly instructions

1-Desenroscar los tornillos laterales para liberar el tapapared (A). Colocar el driver suministrado (G). Figura 1.

1- Unscrew the side screws to remove the canopy (A). Place the provided driver (G). Figure 1.

1

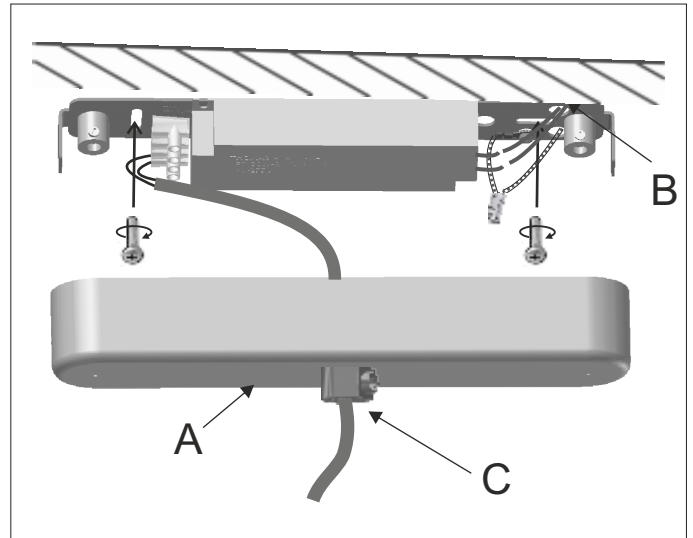


Instrucciones / Assembly instructions

2- Pasar el cable eléctrico de la RED por el agujero de la sujeción (B). Fijar la sujeción al techo. Pasar el cable por el sujetacables (C) del tapapared (A). Hacer las conexiones eléctricas [respetar siempre la polaridad (+) (-)]. Figura 2.

2- Insert the main electrical cable through the subsection (B). Affix the subsection to the ceiling. Insert the electrical cord through the cable ties (C). Connect the electrical wires [respect the polarity (+) (-)]. Figure 2.

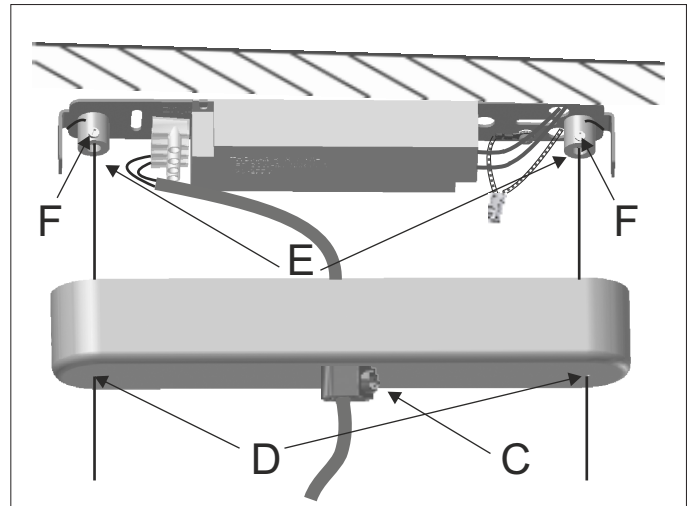
2



3- Introducir los cables de nylon por los agujeros del tapapared (D) y en los tensores (E) aflojando los tornillos de sujeción (F). Ajustar la altura de la lámpara y apretar de nuevo los tornillos (F). Ajustar la altura del cable eléctrico con el sujetacables (C). Figura 3.

3- Insert the transparent nylon cables through the canopy (D) and into the tensors. (E) loosening the affixing screws (F). Adjust the lamp height and tighten the screws. (F) Adjust the electrical cable height with the cable ties (C). Figure 3.

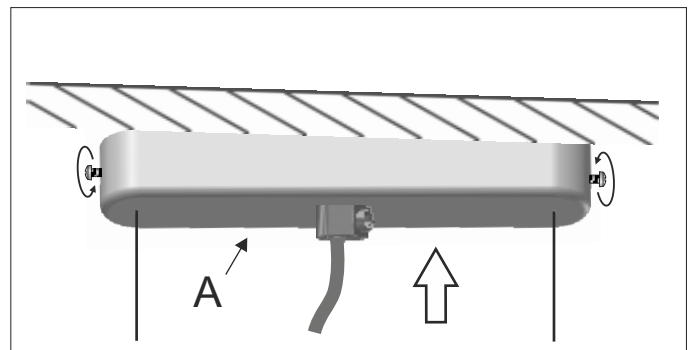
3



4-Colocar el tapapared (A) y enroscar los tornillos laterales. Figura 4.

4- Place the canopy (A) and screw the bolts. Figure 4.

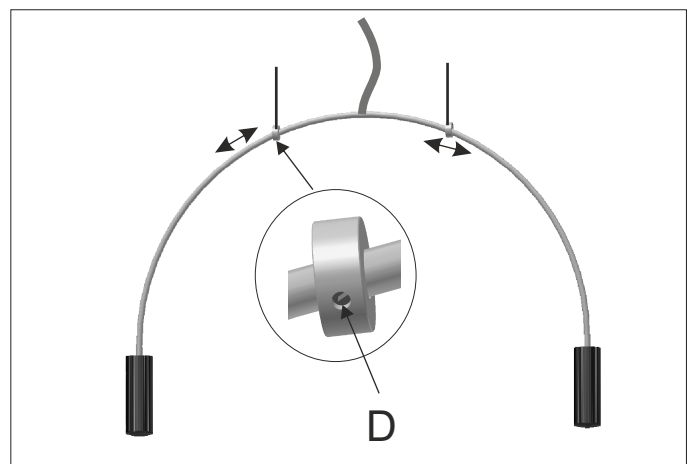
4



5-Para nivelar la lámpara aflojar el tornillo (D) poner en la posición deseada y volver a apretar el tornillo. Figura 5.

5- To level the lamp loosen the screw (D). Adjust into the desired position and tighten back the screw. Figure 5.

5



Instrucciones / Assembly instructions

Sujeción redonda / round canopy:

1- Colocar el driver suministrado (G). Pasar el cable eléctrico de la RED por el agujero de la sujeción (B). Fijar la sujeción al techo. Pasar los cables por los sujetacables (C) del tapapared (A). Hacer las conexiones eléctricas [respetar siempre la polaridad (+) (-)].

Introducir los cables de nylon por los agujeros del tapapared (D) y en los tensores (E) aflojando los tornillos de sujeción (F). Ajustar la altura de la lámpara y apretar de nuevo los tornillos (F). Ajustar la altura del cable eléctrico con el sujetacables (C). Figura 1.

1- Place the provided driver (G). Insert the main electrical cable through the subsection (B). Affix the subsection to the ceiling. Insert the electrical cords through the cables ties (C). Connect the electrical wires (respect the polarity (+) (-)).

Insert the transparent nylon cables through the canopy (D) and into the tensors (E). loosening the affixing screws (F). Adjust the lamp height and tighten the screws. (F) Adjust the electrical cable height with the cable ties (C).

Figure 1.

2-Colocar el tapapared (A) y enroscar los tornillos laterales (H). Figura 2.

Seleccionar la altura deseada con los tensores (E). Ver figura 1.

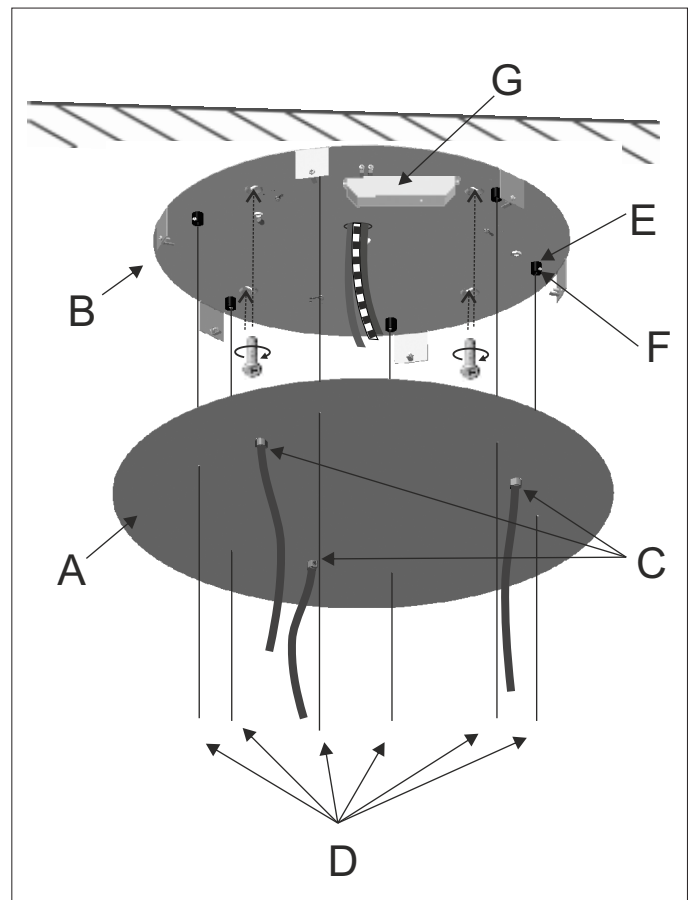
2- Place the canopy (A) and screw the bolts (H). Figura 2.

Adjust the lamp height with the tensors (E). See figure 1.

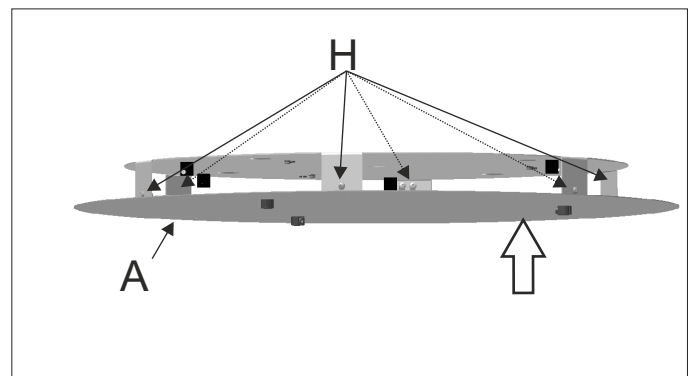
3-Colocar los aros (I) y enroscar los tornillos laterales (J). Figura 3.

3- Place the rings (I) and screw the bolts (J). Figura 3.

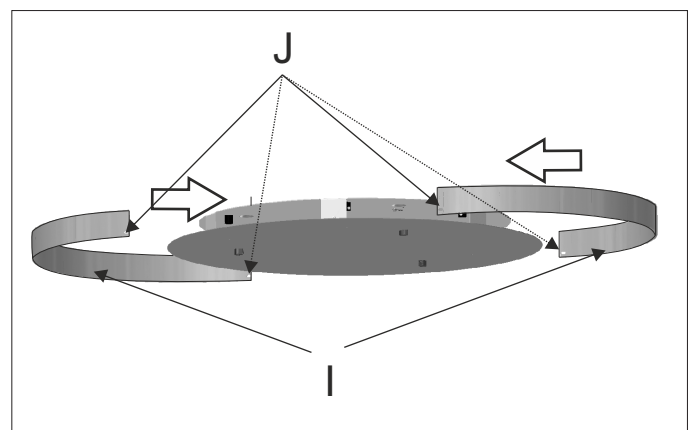
1



2



3



Instrucciones / Assembly instructions

Sujeción alargada / alongate canopy:

1- Colocar el driver suministrado [G]. Pasar el cable eléctrico de la RED por el agujero de la sujeción [B]. Fijar la sujeción al techo. Pasar los cables por los sujetacables [C] del tapapared [A]. Hacer las conexiones eléctricas [respetar siempre la polaridad [++] [--]].

Introducir los cables de nylon por los agujeros del tapapared [D] y en los tensores [E] aflojando los tornillos de sujeción [F]. Ajustar la altura de la lámpara y apretar de nuevo los tornillos [F]. Ajustar la altura del cable eléctrico con el sujetacables [C]. Figura 1.

1- Place the provided driver [G]. Insert the main electrical cable through the subsection [B]. Affix the subsection to the ceiling. Insert the electrical cords through the cables ties [C]. Connect the electrical wires [respect the polarity [++] [--]].

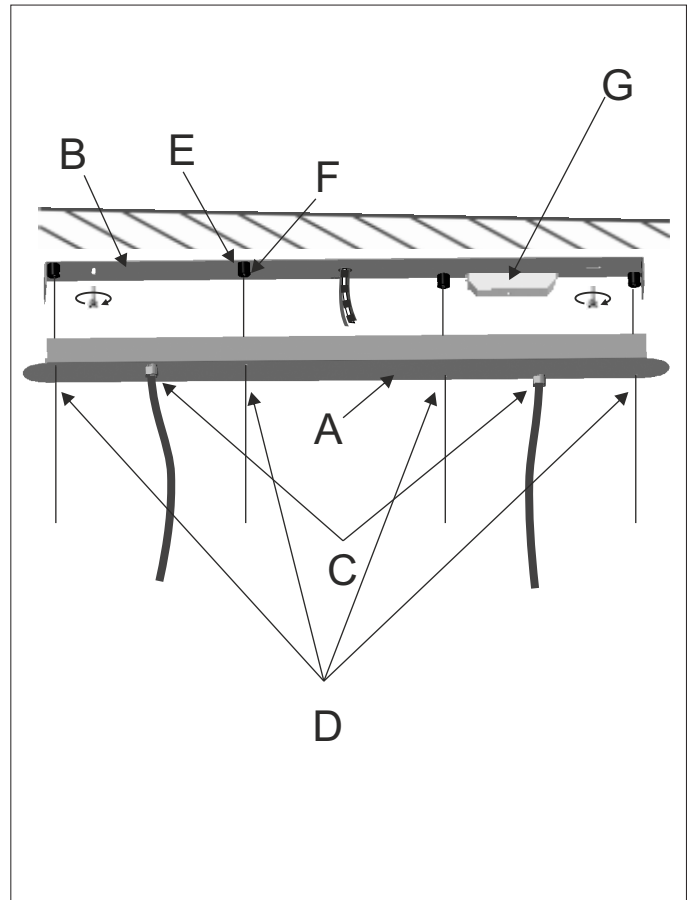
Insert the transparent nylon cables through the canopy [D] and into the tensors [E]. loosening the affixing screws [F]. Adjust the lamp height and tighten the screws. [F] Adjust the electrical cable height with the cable ties [C].

Figure 1.

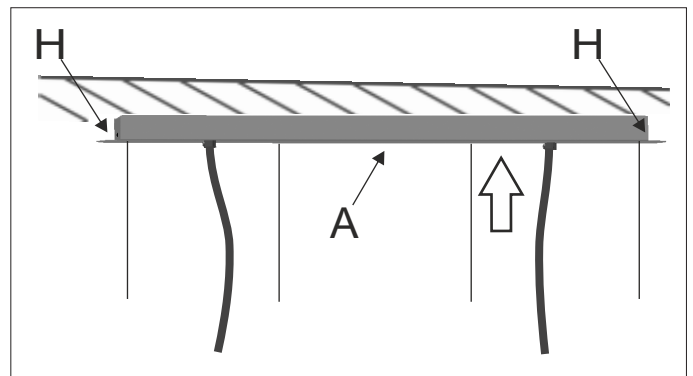
2-Colocar el tapapared [A] y enroscar los tornillos laterales [H]. Figura 2.

2- Place the canopy [A] and screw the bolts [H]. Figure 2.

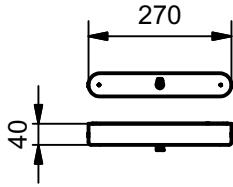
1



2

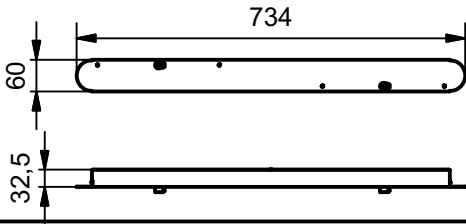


Tapapared / canopy VOLTA



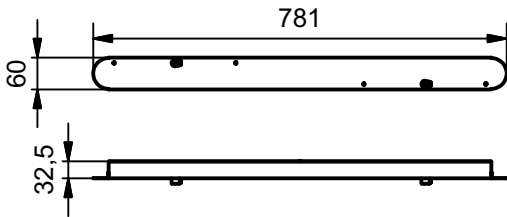
113535260 tapapared / canopy

1 modelo / model: T-3535 o/or T-3536



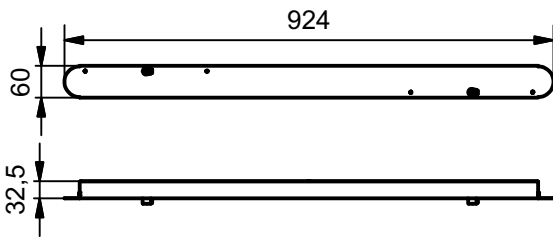
113535261 tapapared / canopy

2 modelos / models: T-3535



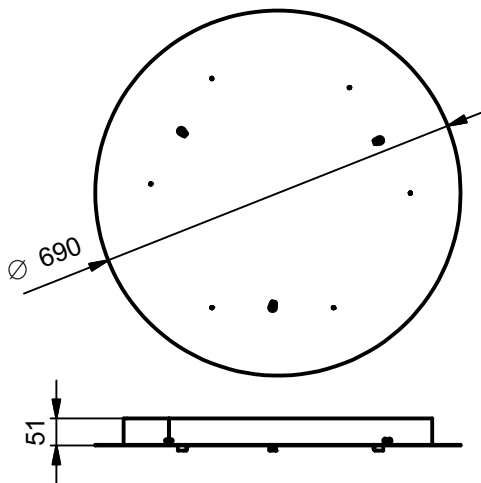
113535262 tapapared / canopy

2 modelos / models: T-3535 y/and T-3536



113535263 tapapared / canopy

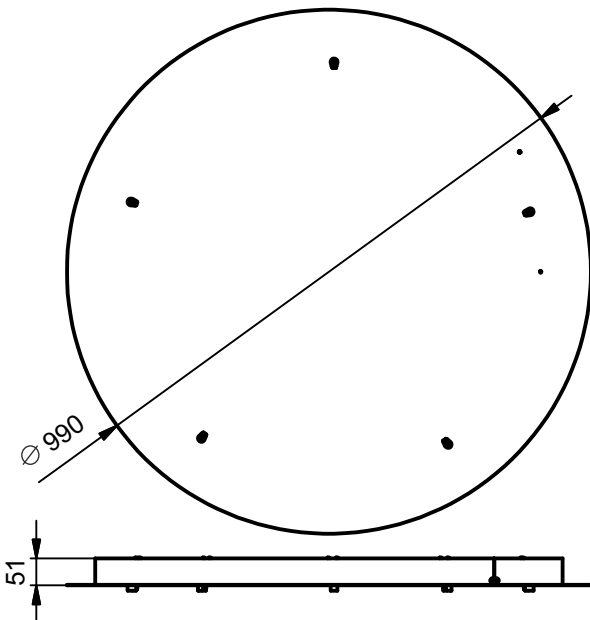
2 modelos / models: T-3536



113535264 tapapared / canopy

3 modelos / models

Todas las combinaciones / All combinations



113535265 tapapared / canopy

5 modelos / models

Todas las combinaciones / All